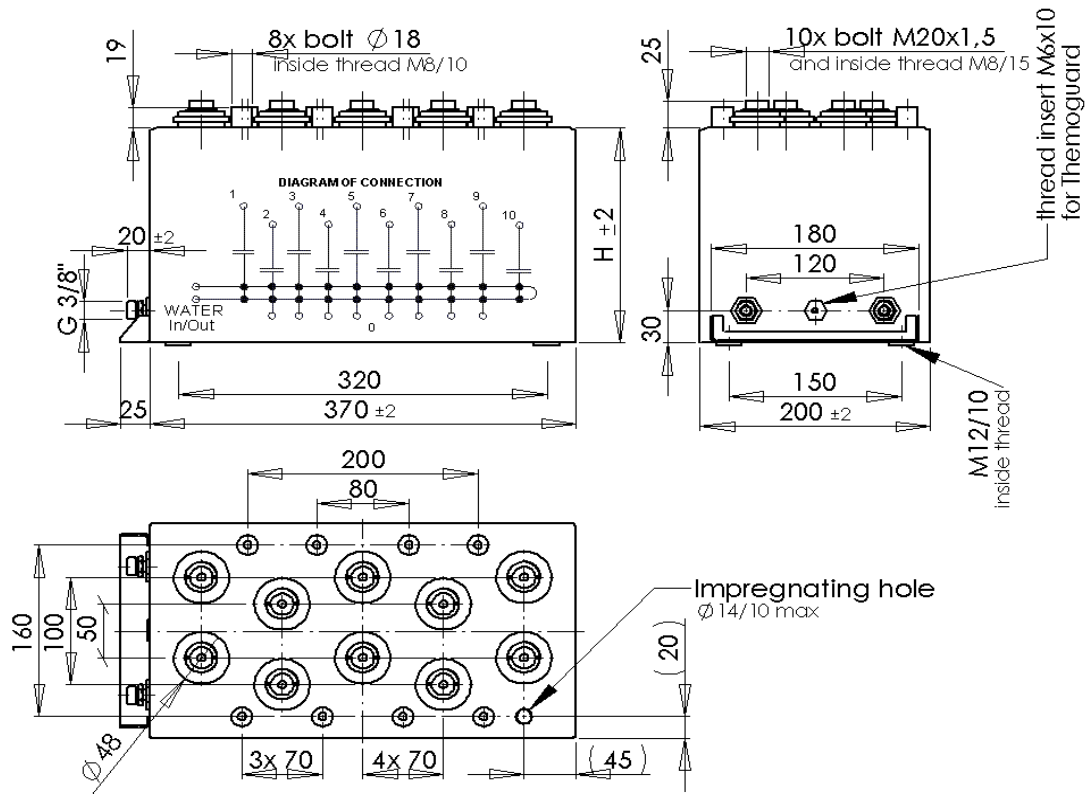


DATA SHEET

HCMFbig CAPACITOR

with live case

Outline drawing of: **FRJJS 3-kV/μF/kHz**



RATINGS:

FRJJS 3-0,75/10x3,9/20	0,75	39 / 3,9	20	2 757 / 275,7	3 676 / 367,6	200	M20x25/M8x10	26
FRJJS 3-0,52/10x3,9/20	0,52	39 / 3,9	20	1 325 / 132,5	2 548 / 254	200	M20x25/M8x10	26
FRJJS 3-0,65/10x14,5/10	0,65	145 / 14,5	10	3 850 / 385	5 920 / 592	200	M20x25/M8x10	26
FRJJS 3-0,8/10x19,9/3	0,8	199 / 19,9	3	2 400 / 240	3 000 / 300	400	M20x25/M8x10	47
FRJJS 3-0,8/10x29,6/2	0,8	296 / 29,6	2	2 383 / 238	2 976 / 297	400	M20x25/M8x10	47
FRJJS 3-0,8/10x66,5/1	0,8	665 / 66,5	1	2 674 / 267	3 343 / 334	400	M20x25/M8x10	47
FRJJS 3-1,0/10x3,2/16	1,0	32 / 3,2	16	3 217 / 322	3 217 / 322	200	M20x25/M8x10	26
FRJJS 3-1,0/10x5,2/12	1,0	52 / 5,2	12	3 920 / 392	3 920 / 392	200	M20x25/M8x10	26
FRJJS 3-1,0/10x5,57/10	1,0	55,7 / 5,57	10	3 500 / 350	3 500 / 350	200	M20x25/M8x10	26
FRJJS 3-1,0/10x6,4/10	1,0	64 / 6,4	10	4 021 / 402	4 021 / 402	200	M20x25/M8x10	26
FRJJS 3-1,0/10x8/8	1,0	80 / 8,0	8	4 020 / 402	4 020 / 402	200	M20x25/M8x10	26
FRJJS 3-1,0/10x11/6	1,0	110 / 11	6	4 147 / 415	4 147 / 415	200	M20x25/M8x10	26
FRJJS 3-1,0/10x16,5/4	1,0	165 / 16,5	4	4 147 / 415	4 147 / 415	400	M20x25/M8x10	47
FRJJS 3-1,0/10x20/3	1,0	200 / 20	3	3 770 / 377	3 770 / 377	400	M20x25/M8x10	47
FRJJS 3-1,0/10x36/2	1,0	360 / 36	2	4 524 / 452	4 524 / 452	400	M20x25/M8x10	47
FRJJS 3-1,0/10x45/1,5	1,0	450 / 45	1,5	4 240 / 424	4 240 / 424	400	M20x25/M8x10	47
FRJJS 3-1,0/10x57,7/1	1,0	577 / 57,7	1	3 625 / 362	3 625 / 362	400	M20x25/M8x10	47
FRJJS 3-1,25/10x5,84/11	1,25	58,4 / 5,84	11	6 307 / 631	5 045 / 504,5	200	M20x25/M8x10	26
FRJJS 3-1,325/10x32/1,4	1,325	320 / 32	1,4	4 942 / 494	3 730 / 373	400	M20x25/M8x10	47
FRJJS 3-1,6/10x5,57/10	1,6	55,7 / 5,57	10	8 960 / 896	5 600 / 560	200	M20x25/M8x10	26
FRJJS 3-2,0/10x12,5/3,3	2,0	125 / 12,5	3,3	10367 / 1036	5 184 / 518	400	M20x25/M8x10	47
FRJJS 3-2,0/10x4,5/4	2,0	45 / 4,5	4	4 524 / 452	2 260 / 226	200	M20x25/M8x10	26
Type	U _N /U _{max} (kV)	C _N /C _T (μF)	f _N (kHz)	Q _N /Q _T (kVAr)	I _N /I _T (A)	H (mm)	Bolt M xx	Weight (kg)

TECHNICAL CHARACTERISTICS :

Power losses : approx.0,15	W/kVAr	Impregnant :	M-DBT	Modification index :	
Cooling : nipple G 3/8" >5	l/min.	Standard :	IEC 60110/98	Date :	Change/Subject Name :
Pressure drop at 5l/min. : <0,1	bar	Terminal diametr :	M20	22.11.05	c : add capacity BeNo
Water pressure : 6	bar	Thread inserts, brass:	M8	30.01.06	d : add cap.+weight V.M.
Operation only at cooled busbar	< 55°C			14.03.06	e : move thermoguard Sth
Dim.:370x200xH	H=table mm			02.05.06	f : add cap + sort tab Sth
Creep/Strike distance : appr.48/27	mm			07.11.06	g : add cap + sort tab V.M.
Testing voltage between terminals :		4xUn DC or 2x Un AC 10sec		DRAWN :	BeNo/Sth
Testing voltage between terminals/case :		-		APPVD :	
TYPE :	FRJJS 3-kV/μF/kHz	DRW. No. :	3J 1801Ag	Date :	22.11.2005
ZEZ SILKO	ZEZ-SILKO s.r.o. Pod Černým lesem CZ 564 22 ŽAMBERK Czech Republic	phone : +420 465 673 301 fax :+420 465 612 319 e-mail : obchod@zez-silko.cz http://www.zez-silko.cz			