

ZEZ
SILKO



SURGE CAPACITORS MEDIUM VOLTAGE
OCHRANNÉ KONDENZÁTORY VYSOKÉHO NAPĚTÍ

Generally

These surge capacitors are used to limit the surge wave shape to prevent damage of insulation of MV motors, generators and transformers. The best protection solution is to use surge arresters together with the surge capacitors. Then both wave shape and magnitude are limited.

Special capacitor features:

- High reliability
- High transient voltage withstand.
- Long lifetime.
- Low loss dielectric.

Applications

Surge protection for:

- MV motors and generators.
- MV switchgears
- MV transformers.

Installation and maintenance

Surge capacitors are connected to ground and the motor, generator or transformer terminals.

For maintenance please follow these instructions:

- prevent mechanical stress of the insulators
- max. torque for clamping bolt of insulators M12 – 20/25 Nm
- max. torque for clamping bolt of grounding clamp M10 – 15 Nm
- check all electric connections and visually check the tightness of the capacitors after several days of operation
- device must be discharged before manipulation with capacitor cans or capacitor terminals and the terminals must be short-circuited

Všeobecně

Ochranné kondenzátory jsou konstruovány tak, aby zmírnily prudké rázové vlny a tím chránily izolace a vinutí rotačních zařízení (motorů) a transformátorů před poškozením. Doporučujeme použít spolu s kondenzátory bleskojistky. Tato kombinace zmírňuje jak tvar rázové vlny, tak i její velikost.

Důležité vlastnosti:

- Vysoká spolehlivost.
- Vysoká napěťová odolnost.
- Dlouhá životnost.
- Nízké ztráty dielektrika.

Aplikace

Ochrana před rázovou vlnou pro:

- VN motory a generátory.
- VN rozvodny.
- VN transformátory.

Instalace a údržba

Ochranné kondenzátory se připojují mezi fázové svorky a uzemnění motoru, generátoru či transformátoru.

Dodržujte tato doporučení:

- nesmí dojít k mechanickému namáhání průchodek
- svorník průchodek M12 dotahovat max. kroutícím momentem 20/25 Nm
- zemnicí kombinovaný uzávěr M10 dotahovat max. kroutícím momentem 15 Nm
- po několika dnech provozu prověřit elektrická spojení a vizuálně zkontrolovat těsnost kondenzátorů
- při manipulaci s nádobami kondenzátorů nebo svorkami musí být zařízení vybito a svorky kondenzátorů spojeny do krátká!

SURGE CAPACITORS MEDIUM VOLTAGE OCHRANNÉ KONDENZÁTORY VYSOKÉHO NAPĚTÍ

Technical Data and Limit Values / Technická data a limitní hodnoty

Rated voltage Jmenovitá napětí:	U_N	1-24 kV
Rated frequency Jmenovitý kmitočet:	f_N	50/60 Hz
Standards Normy:		IEC 60871-1: 2005 EN 60871-1: 2005 ČSN EN 60871-1: 2006 IEC 60871-2: 1999
Capacitance tolerance Tolerance kapacity:		-5/+10%
Test voltage, terminal/terminal Zkušební napětí mezi svorkami:	U_{TT}	$2,15 \times U_N$ AC, 10 s ($4,3 \times U_N$ DC, 10 s)
Test voltage, terminal/case Zkušební napětí mezi spojenými svorkami a nádobou:	U_{TC}	According to the insulating level, for 10 s dle izolační hladiny po dobu 10 s
Total losses Celkové ztráty:	$\tan \delta$	$0,07 \pm 1$ W/kvar
Statistical life expectancy Předpokládaná životnost:		> 130 000 hours > 130 000 hodin
Protection degree Stupeň krytí:		IP 00
Ambient temperature category Kategorie teplot okolí:	°C	-40 / C - max. temp. 50 °C max. teplota je 50 °C - highest over period of 24 h: 40 °C nejvyšší střední hodnota za 24 hod. je 40 °C - highest over period of 1 year: 30 °C nejvyšší střední hodnota za 1 rok je 30 °C
Cooling Chlazení:		naturally air cooled přirozeně vzduchem
Humidity Dovolená relativní vlhkost:		IP 00 - max. 95 %, IP 54 - max. 95 %
Altitude Nadmořská výška:		max. 2 000 m above sea level max 2 000 m n.m.
Mounting position Montážní poloha:		vertical (other - according to the agreement) svislá i vodorovná (na užší straně nádoby)
Mounting Upevnění:		side brackets, bottom brackets boční závěsy, spodní úchyty
Case Nádobka:		stainless-steel, for indoor / outdoor installation nerezová ocel, pro vnitřní i venkovní použití
Dielectric Dielektrický systém:		all film all-film
Impregnation Impregnanant:		JARYLEC (environmentally-friendly, non-toxic, non-PCB)
		JARYLEC - syntetická kapalina, biologicky odbouratelná, bez PCB
Discharge resistors Vybijecí rezistory:		built-in - 75 V, 10 min vestavěné (75 V do 10 minut)

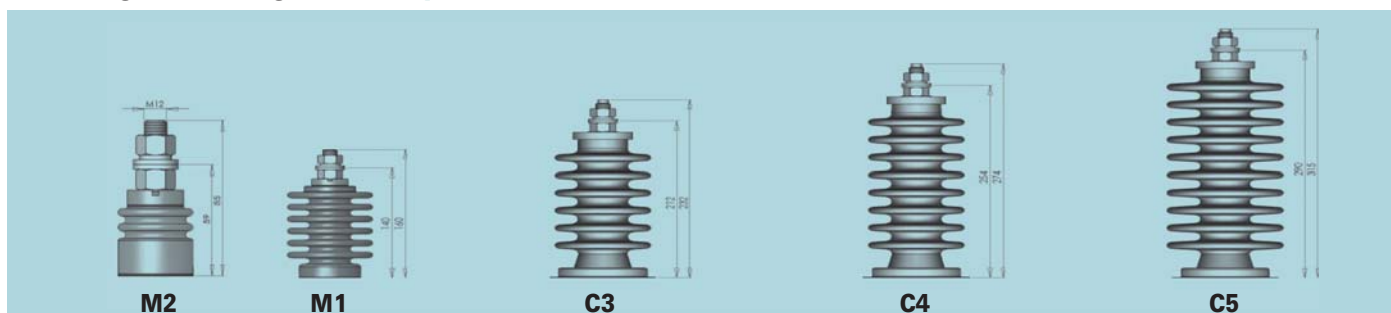
Bushing - Porcelain bushings for outdoor installation / Průchodky - Porcelánové průchodky pro venkovní instalaci

Type Typ	Insulating level Izolační hladina [kV]	Max. operating network voltage Max. provozní napětí sítě U_m [kV]	Creepage distance Povrchová vzdálenost průchodek [mm]	Height Výška H_b [mm]	Terminals Svorky [mm]	Max. torque Max. utahovací moment [Nm]	Weight Hmotnost [kg]
M1	20/60 28/75	7,2 12	260	160	M12	20	1,00
C3	38/95	17,5	317	232	M12	25	1,20
C4	50/125	24	457	274	M12	25	1,80
C5	70/170	36	635	315	M12	25	2,50

Standard insulation levels for $U_m < 52$ kV / Standardní izolační hladiny pro $U_m < 52$ kV

Highest voltage for equipment U_m (RMS) Nejvyšší napětí pro zařízení U_m (efektivní hodnota)	[kV]	2,4	3,6	7,2	12	17,5	24	36
Rated power - frequency short durative withstand voltage (RMS) Jmenovité krátkodobé zkoušení napětí síťového kmitočtu (efektivní hodnota)	[kV]	8	10	20	28	38	50	70
Rated lightning impulse withstand voltage (peak) Jmenovité zkušební napětí atmosférického impulsu (špičková hodnota)	[kV]	35	40	60	75	95	125	170

Drawing of Bushing / Rozměry průchodek



SURGE CAPACITORS MEDIUM VOLTAGE OCHRANNÉ KONDENZÁTORY VYSOKÉHO NAPĚTÍ

Table of ratings / Tabulka výkonů

Type Typ	Rated voltage	Capacitance	Current	Power	Insulating level	Bushing	Weight	Dimensional				Drawing
	Jmenovité napětí	Kapacita	Proud	Výkon	Izolační hladina	Průchodka	Hmotnost	Rozměry				Výkres
	U _N [kV]	C _N [mF]	I _N [A]	Q _N [kvar]			[kg]	A [mm]	B [mm]	C [mm]	D [mm]	
PUEFS - dead case, without internal fuses, discharge resistors 75V/600s - izolovaná nádoba, bez vnitřních pojistek, vybíjecí odpory 75V/600s												
PUEFS 23-12/0,25	12,000	0.2500	0.90	11.30	28/75	M1	14.00	145	170	370	100	2
PUEFS 23-12/0,5	12,000	0.5000	1.90	22.60	28/75	M1	19.00	145	250	450	100	2
PUEFS 23-15/0,5	15,000	0.5000	2.40	35.34	38/95	C3	20.00	145	250	522	100	2
PUEFS 23-20/0,3	20,000	0.3000	1.90	37.70	50/125	C4	21.00	145	250	564	100	2
PUFFS - live case, without internal fuses, discharge resistors 75V/600s - pól na nádobě, bez vnitřních pojistek, vybíjecí odpory 75V/600s												
PUFFS 23-10,5/0,13	10,500	0.1300	0.50	5.40	28/75	M1	14.00	145	170	370	100	1
PUFFS 23-10,5/0,3	10,500	0.3000	1.00	10.40	28/75	M1	14.00	145	170	370	100	1
PUFFS 23-12/0,25	12,000	0.2500	0.90	11.30	28/75	M1	14.00	145	170	370	100	1
PUFFS 23-13,8/0,25	13,800	0.2500	1.10	14.95	38/95	C3	15.00	145	170	442	100	1
PUFFS 23-14/0,2	14,000	0.2000	0.90	12.50	50/125	C4	20.00	145	250	564	100	1
PUFFS 23-14/0,55	14,000	0.5500	2.40	34.00	70/170	C5	20.00	145	250	605	100	1
PUFFS 23-15/0,5	15,000	0.5000	2.40	35.34	38/95	C3	19.00	145	250	522	100	1
PUFFS 23-15,75/0,13	15,750	0.1300	0.60	10.13	50/125	C4	22.00	145	250	564	100	1
PUFFS 23-17,5/0,15	17,500	0.1500	0.82	14.43	50/125	C4	22.00	145	250	564	100	1
PUFFS 23-17,5/0,25	17,500	0.2500	1.40	24.10	50/125	C4	15.00	145	170	484	100	1
PUFFS 23-17,5/0,5	17,500	0.5000	2.70	48.10	50/125	C4	20.00	145	250	564	100	1
PUFFS 23-17,5/0,6	17,500	0.6000	3.30	57.73	50/125	C4	22.00	145	250	564	100	1
PUFFS 23-18/0,6	18,000	0.6000	3.40	61.10	70/170	C5	22.00	145	250	605	100	1
PUFFS 23-20/0,1	20,000	0.1000	0.60	12.57	50/125	C4	19.00	145	250	564	100	1
PUFFS 23-20/0,15	20,000	0.1500	0.90	18.90	50/125	C4	21.00	145	250	564	100	1
PUFFS 23-20/0,3	20,000	0.3000	1.90	37.70	50/125	C5	22.00	145	250	605	100	1
PUFFS 23-21/0,3	21,000	0.3000	2.00	-	50/125	C4	20.00	145	250	564	100	1
PUFFS 23-24/0,1	24,000	0.1000	0.80	18.10	50/125	C4	21.00	145	250	564	100	1
PUFFS 23-24/0,125	24,000	0.1250	0.90	22.62	50/125	C4	22.00	145	250	564	100	1
PUFFS 23-24/0,13	24,000	0.1300	1.00	23.52	70/170	C5	22.00	145	250	605	100	1
PUFFS 23-24/0,5	24,000	0.5000	3.80	-	70/170	C5	27.00	145	350	705	100	1

Other voltage, power, frequency and insulating levels are available on request.

Kondenzátory pro jiné napětí, výkon, frekvenci a izolační hladinu, které nejsou uvedeny v tabulkách, lze vyrobit na požádání.

SURGE CAPACITORS MEDIUM VOLTAGE OCHRANNÉ KONDENZÁTORY VYSOKÉHO NAPĚTÍ

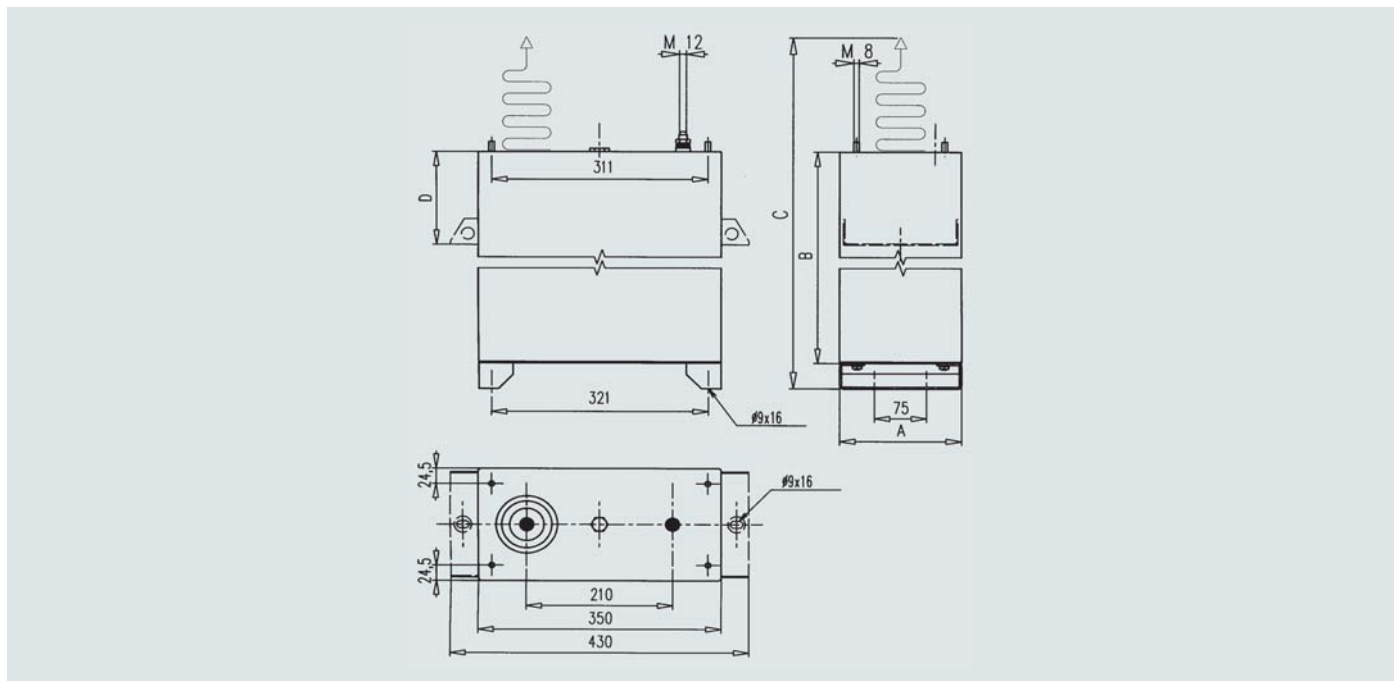
Table of ratings / Tabulka výkonů

Type Typ	Rated voltage	Capacitance	Current	Power	Insulating level	Bushing	Weight	Dimensional				Drawing
	Jmenovité napětí	Kapacita	Proud	Výkon	Izolační hladina	Průchodka	Hmotnost	Rozměry				Výkres
	U_N [kV]	C_N [mF]	I_N [A]	Q_N [kvar]			[kg]	A [mm]	B [mm]	C [mm]	D [mm]	
PUEJS - dead case, without internal fuses and discharge resistors						- izolovaná nádoba, bez vnitřních pojistek, bez vybíjecích odporů						
PUEJS 23-7,5/0,34	7,500	0.3400	0.80	6.00	28/75	M1	14.00	145	170	370	100	2
PUEJS 23-12/0,1	12,000	0.1000	0.40	4.52	50/125	C4	22.00	145	250	564	100	2
PUEJS 23-17,5/0,25	17,500	0.2500	1.30	23.60	38/95	C3	20.00	145	250	522	100	2
PUEJS 23-22/0,3	22,000	0.3000	2.00	45.00	50/125	C4	22.00	145	250	564	100	2
PUEJS 23-24/0,26	24,000	0.2600	2.00	-	50/125	C4	26.00	145	330	644	100	2
PUEJS 23-24/0,3	24,000	0.3000	2.30	-	70/170	C5	23.00	145	250	605	100	2
PUFJS - live case, without internal fuses and discharge resistors						- pól na nádobě, bez vnitřních pojistek, bez vybíjecích odporů						
PUFJS 23-7,2/0,25	7,200	0.2500	0.60	4.07	28/75	M1	14.00	145	170	370	100	1
PUFJS 23-7,2/0,5	7,200	0.5000	1.10	8.14	28/75	M1	14.00	145	170	370	100	1
PUFJS 23-15/0,25	15,000	0.2500	1.20	17.67	50/125	C4	18.00	145	250	564	100	1
PUFJS 23-15/0,27	15,000	0.2700	1.30	19.10	50/125	C4	21.00	145	250	564	100	1
PUFJS 23-18/0,4	18,000	0.4000	2.30	40.70	38/95	C3	20.00	145	250	522	100	1

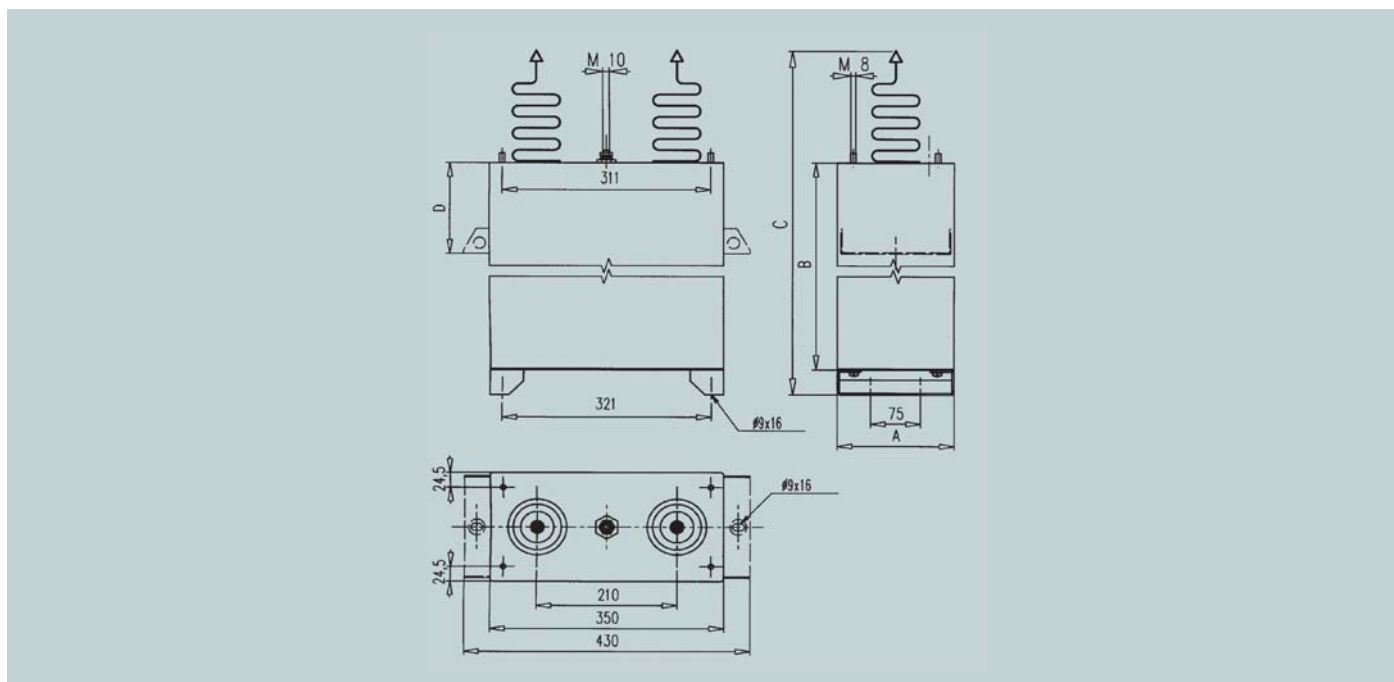
Other voltage, power, frequency and insulating levels are available on request.

Kondenzátory pro jiné napětí, výkon, frekvenci a izolační hladinu, které nejsou uvedeny v tabulkách, lze vyrobit na požádání.

Dimensional Drawing 1 / Rozměrové výkres 1



Dimensional Drawing 2 / Rozměrové výkres 2



ZEZ SILKO



ZEZ SILKO, s.r.o.

Pod Černým lesem 683
564 22 Žamberk

Tel.: +420 465 673 111
Fax: +420 465 612 319

e-mail: zez@zez-silko.cz
<http://www.zez-silko.cz>

© Copyright 2009 ZEZ SILKO, s.r.o.

All Rights Reserved Specification subject to change without notice.

The information contained in this brochure describes the type of component and shall not be considered as guaranteed characteristics. This brochure replaces the previous edition.

© Copyright 2009 ZEZ SILKO, s.r.o.

Všechna práva vyhrazena. Specifikace výrobků se mohou měnit bez oznámení.

Informace v tomto katalogu popisují pouze typy vyráběných produktů a nemohou být považovány za závazné charakteristiky. Tento katalog nahrazuje předešlé vydání.